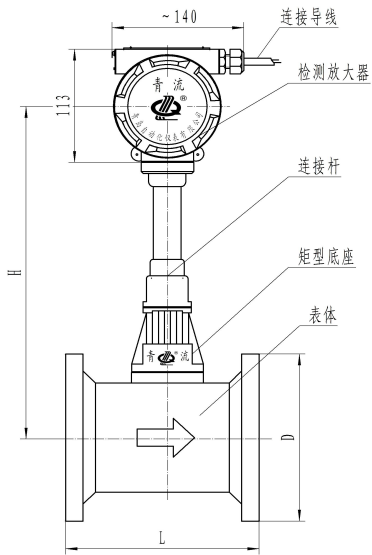


涡街流量传感器外形尺寸 单位:mm



传感器通径 DN	D	H	L
10			
15	45	380	52
20	58	380	72
25	65	323	70
32	76	317	90
40	84	317	90
50	99	322	90
65	118	329	90
80	132	336	90
100	156	346	90
125	184	359	95
150	211	372	105
200	274	397	130
250	330	422	150
300	389	447	170
350	448	472	182
400	503	496	205
450	548	522	225
500	609	546	275
600	720	560	330